

Fiche technique

Caractéristiques du produit



Fourneau coup de feu à gaz avec four à gaz statique GN 2/1 - 3x brûleur

Modèle	Code SAP	00018741
STPT 70/80 21 G	Groupe d'articles	Fourneaux



- Type d'appareil: Appareil à gaz
- Allumage: Piezo+večný plamen
- Indice de protection d'enveloppe: IPX4
- Matériel: Inox

Code SAP	00018741	Puissance gaz [kW]	25.400
Largeur nette [mm]	800	Type de connection gaz	Propane butane, gaz naturel
Profondeur nette [mm]	700	Largeur de la partie intérieur de l'appareil [mm]	657
Hauteur nette [mm]	900	Profondeur de la partie intérieur de l'appareil [mm]	558
Poids net [kg]	140.00	Hauteur de la pièce interne [mm]	308

Fiche technique



Dessin technique

Fourneau coup de feu à gaz avec four à gaz statique GN 2/1 - 3x brûleur

Modèle

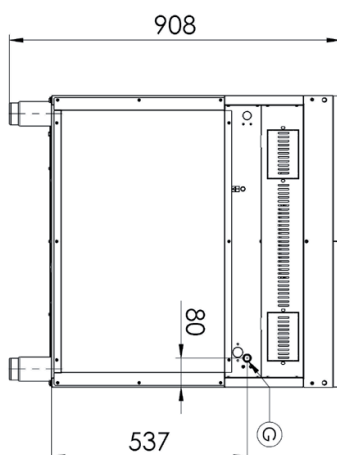
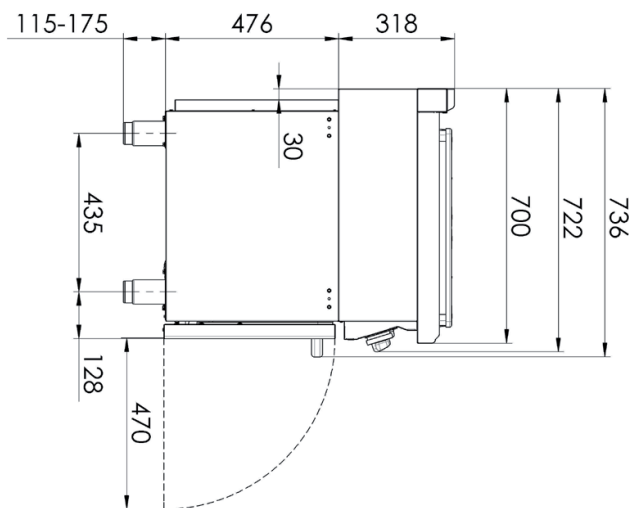
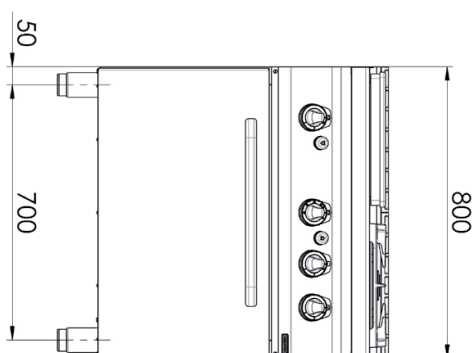
Code SAP

00018741

STPT 70/80 21 G

Groupe d'articles

Fourneaux



Fiche technique

Paramètres techniques



Fourneau coup de feu à gaz avec four à gaz statique GN 2/1 - 3x brûleur

Modèle	Code SAP	00018741
STPT 70/80 21 G	Groupe d'articles	Fourneaux

1. Code SAP:

00018741

2. Largeur nette [mm]:

800

3. Profondeur nette [mm]:

700

4. Hauteur nette [mm]:

900

5. Poids net [kg]:

140.00

6. Largeur brute [mm]:

840

7. Profondeur brute [mm]:

800

8. Hauteur brute [mm]:

975

9. Poids brut [kg]:

140.00

10. Type d'appareil:

Appareil à gaz

11. Type de construction de l'appareil:

Avec soubassement

12. Puissance gaz [kW]:

25.400

13. Allumage:

Piezo+véchný plamen

14. Type de connection gaz:

Propane butane, gaz naturel

15. Indice de protection d'enveloppe:

IPX4

16. Matériel:

Inox

17. Indicateurs:

Voyants de marche et de préchauffement du four

18. Matériau de la plaque supérieure:

AISI 304

19. Épaisseur de la plaque supérieure [mm]:

1.20

20. Nombre de niveaux de contrôle de puissance:

6

21. Thermocouple de sécurité:

Oui

22. Informations complémentaires:

Pozor: Toto zařízení není určeno pro přípravu všech typů pokrmů běžně připravovaných v troubě. Podrobné informace o použití zařízení a jeho omezeních naleznete v návodu k použití.

23. Nombre de feux/foyers:

3

24. Type de zones de cuisson au gaz:

Coup de feu+ Brûleurs classiques

25. Type de brûleur:

Laiton, détachable

26. Type de four:

À gaz, statique

Fiche technique

Paramètres techniques



Fourneau coup de feu à gaz avec four à gaz statique GN 2/1 - 3x brûleur

Modèle	Code SAP	00018741
STPT 70/80 21 G	Groupe d'articles	Fourneaux

27. Taille du four:

GN 2/1

31. Hauteur de la pièce interne [mm]:

308

28. Matériau du four:

Acier inoxydable

32. Température maximale de la chambre intérieur [° C]:

300

29. Largeur de la partie intérieur de l'appareil [mm]:

657

33. Température minimale de la chambre intérieur [° C]:

50

30. Profondeur de la partie intérieur de l'appareil [mm]:

558

34. Raccordement à un robinet à boule:

1/2